

Technisches Datenblatt

Produktmerkmale



Kühl-Ausgabewanne GN 4-1/1 - 150 mm drop-in

Modell

SAP -Code

00012047



- Buffettyp: BLUE - gekühlt, dynamische Kühlung
- Geräteeigenschaften: gekühlt
- Anzahl der GN / en: 4
- GN / EN -Größe im Gerät [mm]: GN 1/1
- GN -Gerätetiefe: 200
- Mindestvorrichtungstemperatur [° C]: 4
- Maximale Gerätetemperatur [° C]: 8

SAP -Code	00012047	Wird geladen	230 V / 1N - 50 Hz
Netzbreite [MM]	1494	Anzahl der GN / en	4
Nettentiefe [MM]	760	GN / EN -Größe im Gerät [mm]	GN 1/1
Nettohöhe [MM]	410	GN -Gerätetiefe	200
Nettogewicht / kg]	105.80	Mindestvorrichtungstemperatur [° C]	4
Power Electric [KW]	0.494	Maximale Gerätetemperatur [° C]	8

Technisches Datenblatt

Technische Zeichnung



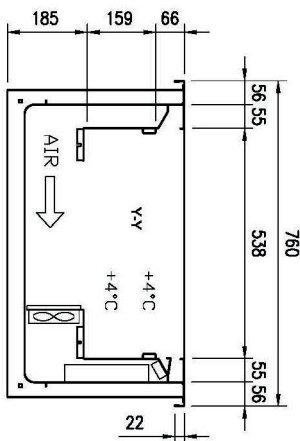
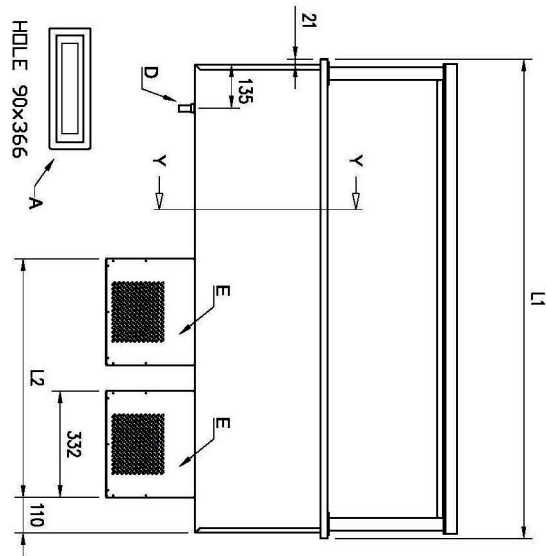
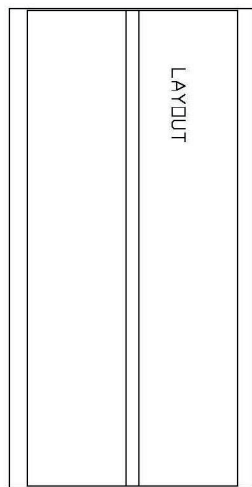
Kühl-Ausgabewanne GN 4-1/1 - 150 mm drop-in

Modell

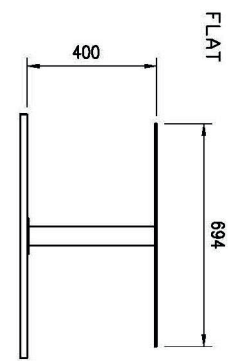
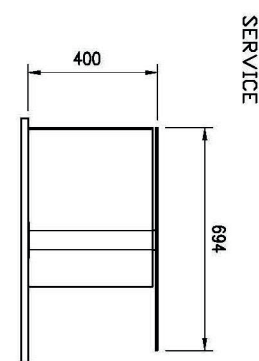
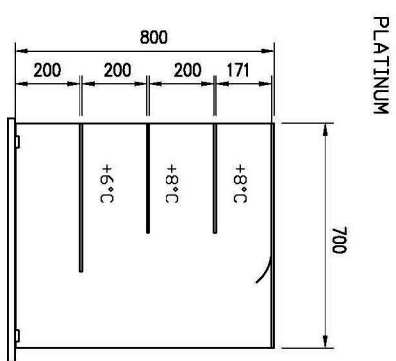
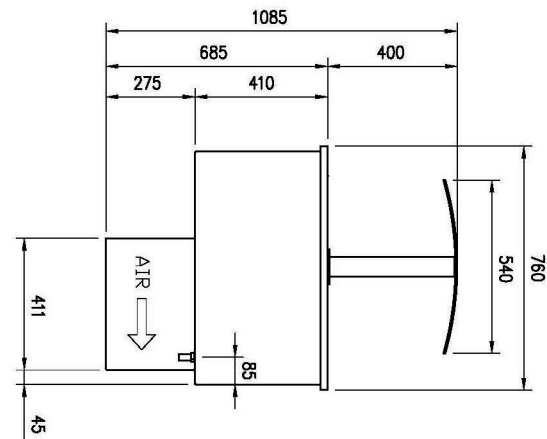
SAP -Code

00012047

- A= ELECTRICAL CONNECTION
- D= WATER DISCHARGE Ø16
- E= GAS CONNECTION Ø8 Ø10
- F= WATER BOX



GN	L1	L2	HOLE
4/1	1494	744	1460x726
5/1	1819	744	1785x726
6/1	2144	1069	2110x726





Kühl-Ausgabewanne GN 4-1/1 - 150 mm drop-in

Modell

SAP -Code

00012047

1

Gebaut -in

Möglichkeit, im Abgabeblock zu pflanzen
Design

- United Design der Abgabelinie
- ein luxuriöser Look, den Kunden schätzen werden

2

Dynamische Kühlung

Konstante Temperatur in allen Bereichen des
gekühlten Raumes

- größere hygienische Sicherheit von gekühlten
Lebensmitteln

3

Fügen Sie GN auf 200 mm ein

Variabilität der Nutzung

- Möglichkeit, verschiedene Arten von Lebensmitteln
und größeres Volumen abzukühlen
- Zeit sparen, Orte, Kosten

4

Abgerundete Ecken

Bäder ohne scharfe Kanten und Ecken

- Höhere Hygienesicherheit
- Spartzeit dank einfacher Reinigung

5

Ein abnehmbarer Verdampferfilter

Demontage

- Zeit sparen beim Reinigen

6

Nationrese

harmlos für Lebensmittel
Robustheit

- langes Leben
- Einfache Wartung

7

Eine große Badewanne

ein Controller für die gesamte Badewanne

- Sehr einfache Kontrolle
- Einfache Wartung

Technisches Datenblatt

technische Parameter



Kühl-Ausgabewanne GN 4-1/1 - 150 mm drop-in

Modell

SAP -Code

00012047

1. SAP -Code:

00012047

2. Netzbreite [MM]:

1494

3. Nettentiefe [MM]:

760

4. Nettohöhe [MM]:

410

5. Nettogewicht / kg]:

105.80

6. Bruttobreite [MM]:

1558

7. Grobtiefe [MM]:

1012

8. Bruttohöhe [MM]:

1000

9. Bruttogewicht [kg]:

115.00

10. Gerätetyp:

Elektrisches Gerät

11. Material:

AISI 304

12. Buffettyp:

BLUE - gekühlt, dynamische Kühlung

13. Geräteeigenschaften:

gekühlt

14. Die Außenfarbe des Geräts:

Edelstahl

15. Power Electric [KW]:

0.494

16. Wird geladen:

230 V / 1N - 50 Hz

17. Anzahl der GN / en:

4

18. GN / EN -Größe im Gerät [mm]:

GN 1/1

19. GN -Gerätetiefe:

200

20. Mindestvorrichtungstemperatur [° C]:

4

21. Maximale Gerätetemperatur [° C]:

8

22. Querschnitt der Leiter CU [mm²):

0,5

- Výkon (kW): 2,4-3,3 (230 V)

23. Kältemittel:

R290